

**Helyi vízgazdálkodási hatósági jogkörbe tartozó kutak vízjogi  
üzemeltetési és fennmaradási engedély iránti kérelem**

1. **A kérelmező :**  
neve: .....  
címe (állandó lakhelye): .....  
anyja neve: .....  
születési helye, ideje: .....
  
2. **A vízjogi létesítési engedély** (fennmaradási engedély esetén nem kell kitölteni)  
száma: .....  
kelte: .....  
kiállító hatóság: .....
  
3. **A kút helye**  
irányítószám: ..... település: .....  
közterület jellege (utcanév), házszáma: .....  
helyrajzi száma: .....  
koordináták (földrajzi vagy EOV): .....  
terepszint (mBf): .....
  
4. **A vízhasználat célja** (a megfelelőt húzza alá)
  - háztartási vízigény
  - házi ivóvízigény

Ivóvízcélú felhasználás esetén a 147/2010. (IV.29.) Korm. rendelet szerinti **vízminőség-vizsgálat eredménye másolata** a kérelem mellékleteként **csatolásra került/nem került.** (megfelelő aláhúzendő)

5. **A kút műszaki adatai**
  - 5.1. talpmélység (terepszint alatt - méter): .....  
nyugalmi vízszint (terepszint alatt - méter): .....
  
  - 5.2 csak fúrt kút esetében**
    - 5.2.1. iránycső:  
anyaga: .....  
átmérője :.....  
rakathossz: .....
    - 5.2.2. csővezet:  
anyaga: .....  
átmérője :.....  
rakathossz: .....
    - 5.2.3. szűrőzött szakasz:  
mélységköze: .....  
átmérője: .....  
kialakítása: .....  
típusa .....
    - 5.2.4. a kút-felső rész kialakítása (a megfelelőt húzza alá)
      - akna

- kútház
- kútszekrény
- kútsapka

**5.3. csak ásott kút esetében:**

5.3.1. kútfalazat:

anyaga: .....

átmérője (mm/mm): .....

helye (m-m) .....

vízbeáramlás helye (a megfelelőt húzza alá)

- nyitott kúttalp
- nyitott falazat

helye (mindkét esetben m-m): .....

5.3.2. a kút lezárása (ásott kút esetében)

fedlap: .....

anyaga: .....

**5.4. A vízkitermelés módja** (a megfelelőt húzza alá)

- kézi
- gépi

**5.5. A használat során keletkező szennyvíz:**

mennyisége: .....

elhelyezése: .....

**Nyilatkozat:**

A kérelemben a közölt adatok a valóságnak megfelelnek, a kút úgy került kialakításra, hogy abba a felszínről szennyeződés vagy csapadékvíz nem kerülhet.

Kelt: .....

.....  
tulajdonos

Fennmaradási engedély esetén a felszín alatti vízkészletekbe történő beavatkozás és a vízkútfúrás szakmai követelményeiről szóló 101/2007. (XII.23.) KvVm rendelet 13. §-ában megjelölt szakember aláírása:

.....  
kivitelező

**Amennyiben nem ismert a kivitelező, abban az esetben vízügyi tervező által készített részletes műszaki dokumentáció készítésére van szükség.**

**Kérelemhez mellékelni kell:**

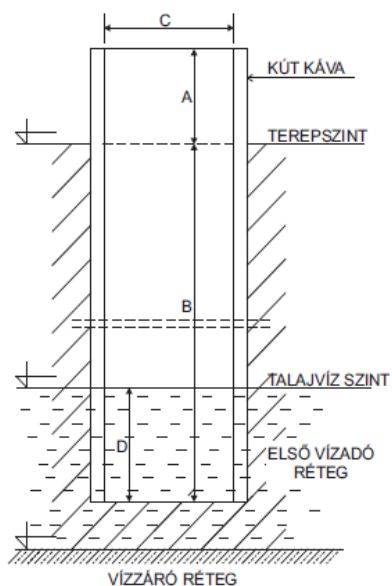
- Ivóvízcélú felhasználás esetén a vizek hasznosítását, védelmét és kártételeinek elhárítását szolgáló tevékenységekre és létesítményekre vonatkozó általános szabályokról szóló 147/2010. (IV. 29.) Korm. rendelet szerinti vízminőség-vizsgálat eredményét igazoló dokumentum.
- a tényleges megvalósulási állapotot tartalmazó tervdokumentációt
- Adatlap
- Helyszínrajz
- Fényképfelvétel a kútról és környezetéről.

Továbbá fűrt kút esetében:

- A felszín alatti vízkészletekbe történő beavatkozás és a vízkútfúrás szakmai követelményeiről szóló 101/2007. (XII. 23.) KvVM rendelet 13. § (2) bekezdésének való megfelelés igazolása.

*(A felszín alatti vízkészletekbe történő beavatkozás és a vízkútfúrás szakmai követelményeiről szóló 101/2007. (XII. 23.) KvVM rendelet 13. § (2) bekezdése: Kút kivitelezését - beleértve annak felújítását, javítását és megszüntetését is - az végezheti, aki a) az Országos Képzési Jegyzék szerint vízkútfúró szakképesítést szerzett, vagy olyan szakirányú középfokú végzettséggel rendelkezik, amelyhez tartozó tantárgyi képzés és vizsga a kút kivitelezésének elméleti és gyakorlati szinten történő elsajátítását igazolja, vagy szakirányú felsőfokú végzettséggel rendelkezik és kút-kivitelezési jogosultsággal rendelkező személy az elsajátított kút-kivitelezési gyakorlatot számára igazolja, valamint b) a vízkutatási és vízfeltárési célból végzett fúrási, kútépitési, kúttisztítási, kútfelújítási, kútjavítási berendezésre vonatkozóan a bányafelügyelet által kiadott, a bányafelügyelet műszaki-biztonsági előírásainak való megfelelést tanúsító igazolásával, vagy a gépek biztonsági követelményeiről és megfelelőségének tanúsításáról szóló miniszteri rendelet szerinti EK megfelelőségi nyilatkozattal rendelkezik.)*

**ADATLAP**  
**Vízjogi üzemeltetési és fennmaradási engedélyhez**  
**Ásott kút**



A: KÁVA MAGASSÁG

..... M

B: KÚT MÉLYSÉG

..... M

C: KÚT ÁTMÉRŐ

..... M

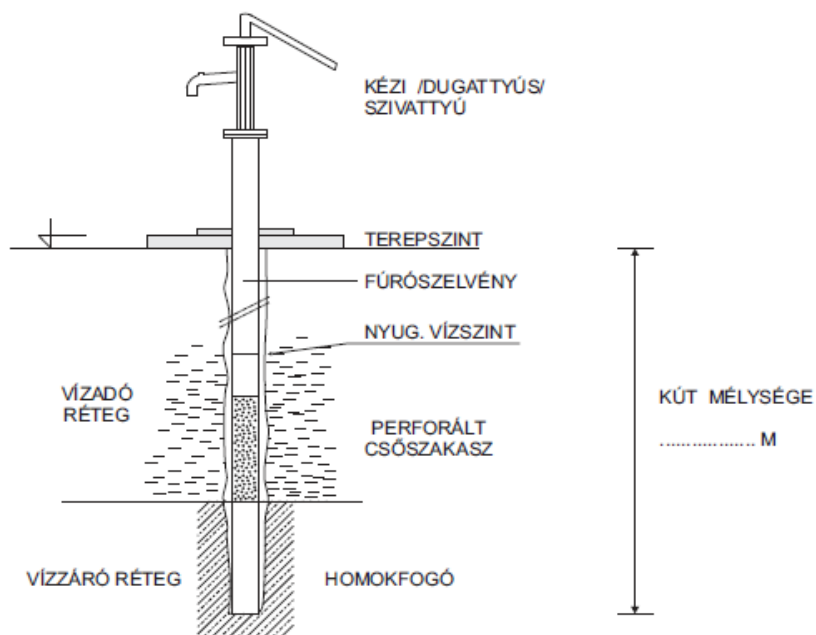
D: VÍZOSZLOP  
MAGASSÁG:

..... M

<b>Név:</b>		<b>Cím:</b>	
<b>Hrsz.:</b>		<b>Tel.:</b>	
<b>Kútásás időpontja*:</b>		<b>Kútásó neve*:</b>	
<b>Tulajdonos aláírása</b>		<b>Kútásó aláírása*</b>	
<b>Helyszíni szemlét végző neve:</b>			
<b>Megjegyzés:</b>		<b>Időpont:</b>	
<b>Szemlét végző aláírása</b>			

\*ha ismert

**ADATLAP**  
**Vízjogi üzemeltetési és fennmaradási engedélyhez**  
**Fúrt kút**



<b>Név:</b>		<b>Cím:</b>	
<b>Hrsz.:</b>		<b>Tel.:</b>	
<b>Kútfúrás időpontja*:</b>		<b>Kútfúró neve*:</b>	
<b>Tulajdonos aláírása</b>		<b>Kútfúró aláírása*</b>	
<b>Helyszíni szemlét végző neve:</b>			
<b>Megjegyzés:</b>		<b>Időpont:</b>	
<b>Szemlét végző aláírása</b>			

\*ha ismert